

DEUTZ 柴油发电机组技术规格书

机组型号	HD880E
400/230V-50Hz	640 KW (额定功率)
发动机型号	12M33D968E310
发电机型号	AX-640-4
标定工况	
海拔高度 (m)	<1000
环境温度 (°C)	-20°C--+40°C
相对湿度	<98%
机组技术规格	
电源类型	三相四线 3 phase – 4 line
额定功率 (Kw/KVA)	640/800
备用功率(Kw/KVA)	704/880
额定电压 (V)	400
额定电流(A)	1155
额定转速 (r/min)	1500
额定频率 (Hz)	50
额定功率因素	0.8
断路器	MCCB
启动电池电压	24V
电压调整率 (%)	≤±1(稳定) ±15 (瞬态)
频率调整率 (%)	≤0.5(稳定) ±10 (瞬态)
电压波动率 (%)	±0.5
频率波动率 (%)	≤0.5
负荷突变电压稳定时间 (S)	≤1
负荷突变频率稳定时间 (S)	≤1
自启动时间确	3~30 秒 (可调)
噪声限值	≤107 dB (A)
发动机技术规格	
发动机厂家	潍柴柴油机
发动机型号	12M33D968E310
最大功率 (备用功率)	704
气缸数	6
型式	直列 6 缸、水冷、四冲程发动机
进气方式	增压中冷
汽缸直径×活塞行程 (mm)	150×185
排量 (L)	39.2
额定转速 (r/min)	1500
燃油消耗率 (g/KWh)	195
润滑油容量 (L)	75
调速方式	电子调速
启动系统	24 伏直流电启动 DC 24V
冷却系统	强制水冷循环

发电机技术规格

发电机品牌	安讯
发电机型号	AX-640-4
输出功率 (kw)	640KW
励磁方式	无刷
电压调节	AVR
功率因素	0.8(滞后)
稳态电压调整率	$\leq \pm 1\%$
瞬态电压调整率	-15%~+20%
电压波形畸变率	THD $\leq 3\%$
绝缘等级 /温升等级	H/ H
持续短路电流	$>3xI_n, 5sex$
电话谐波/影响因素	THF $\leq 2\%$ / TIF ≤ 50
防护等级	IP23

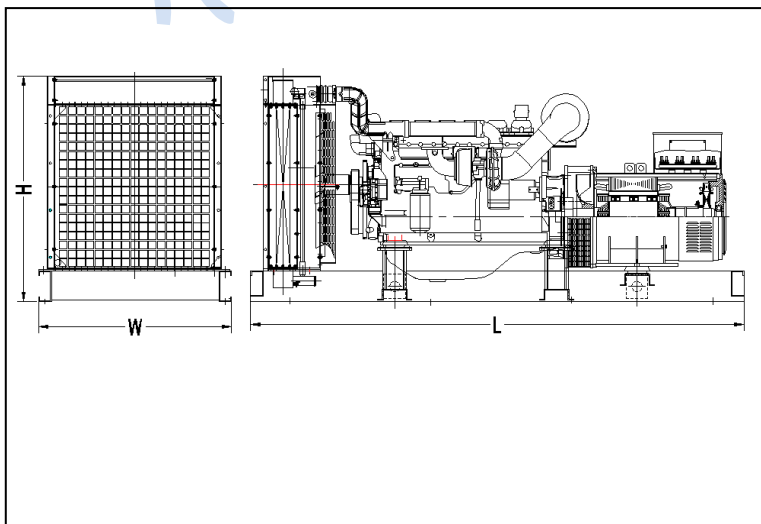
控制屏技术规格

控制屏厂家	众智
控制器型号	HGM6110

功能参数



- 1、三相电压显示、三相电流显示、频率显示、冷却水温、输出功率、；
- 2、运行时间累计、故障信息；
- 3、油压显示、润滑油温度显示、启动电池电压检测；
- 4、滑油油压报警/停机保护、高润滑油温度报警/停机保护、超速、欠速保护功能、紧急停机；
- 5、充电模块；
- 6、可实现手动启动控制和自动启动控制等功能；
- 7、三次启动失败保护；
- 8、温度、转速、电压失常自动保护停机；
- 9、带通讯接口、远程监控

尺寸与重量


标准型：L×W×H
 外形尺寸：
 4400×1730×2300
 重 量：6850kg
 防音型：LXWXH
 外形尺寸：
 重 量： kg

注：以上技术数据仅供参考。