

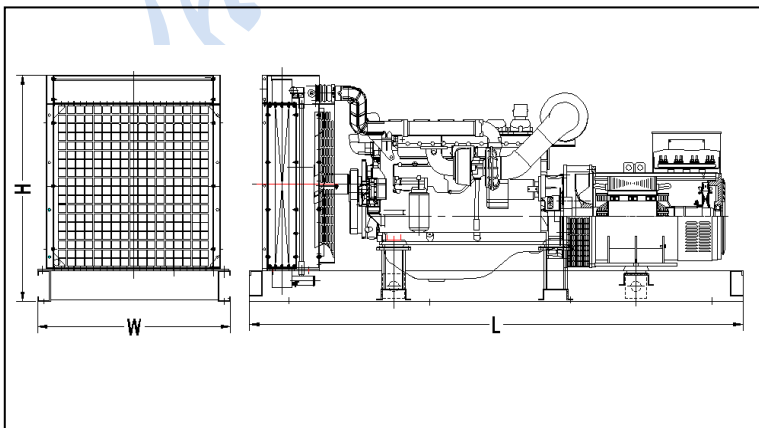
Perkins 柴油发电机组技术规格书

| | |
|----------------------|-----------------------|
| 机组型号 | HP550E |
| 400/230V-50Hz | 400KW (额定功率) |
| 发动机型号 | 2506C-E15TAG2 |
| 发电机型号 | AX-400-4 |
| 标定工况 | |
| 海拔高度 (m) | < 1000 |
| 环境温度 (°C) | -20°C--+40°C |
| 相对湿度 | < 98% |
| 机组技术规格 | |
| 电源类型 | 三相四线 3 phase - 4 line |
| 额定功率 (Kw/KVA) | 400/500 |
| 备用功率(Kw/KVA) | 440/550 |
| 额定电压 (V) | 400 |
| 额定电流(A) | 722 |
| 额定转速 (r/min) | 1500 |
| 额定频率 (Hz) | 50 |
| 额定功率因素 | 0.8 |
| 断路器 | MCCB |
| 启动电池电压 | 24V |
| 电压调整率 (%) | ≤±1(稳定) ±15 (瞬态) |
| 频率调整率 (%) | ≤0.5(稳定) ±10 (瞬态) |
| 电压波动率 (%) | ±0.5 |
| 频率波动率 (%) | ≤0.5 |
| 负荷突变电压稳定时间 (S) | ≤1 |
| 负荷突变频率稳定时间 (S) | ≤1 |
| 自启动时间确 | 3~30 秒 (可调) |
| 噪声限值 | ≤107 dB (A) |
| 发动机技术规格 | |
| 发动机厂家 | Perkins |
| 发动机型号 | 2506C-E15TAG2 |
| 最大功率 | 495 |
| 气缸数 | 6 |
| 型式 | 直列、水冷、四冲程 |
| 进气方式 | 增压 |
| 汽缸直径×活塞行程 (mm) | 137×171 |
| 排量 (L) | 15 |
| 额定转速 (r/min) | 1500 |
| 燃油消耗率 (g/KWh) | 211 |
| 润滑油容量 (L) | 62 |
| 调速方式 | 电调 |
| 启动系统 | 24 伏直流电启动 DC 24V |
| 冷却系统 | 强制水冷循环 |

| 发电机技术规格 | |
|------------|---|
| 发电机品牌 | 安迅 |
| 发电机型号 | AX-400-4 |
| 输出功率 (kw) | 400KW |
| 励磁方式 | 无刷 |
| 电压调节 | AVR |
| 功率因素 | 0.8(滞后) |
| 稳态电压调整率 | $\leq \pm 1\%$ |
| 瞬态电压调整率 | -15%~+20% |
| 电压波形畸变率 | THD $\leq 3\%$ |
| 绝缘等级 /温升等级 | H/ H |
| 持续短路电流 | $>3I_n, 5s_{ex}$ |
| 电压谐波/影响因素 | THF $\leq 2\%$ / TIF ≤ 50 |
| 防护等级 | IP23 |
| 控制屏技术规格 | |
| 控制屏厂家 | 众智 |
| 控制器型号 | HGM6110 |
| 功能参数 | <p>1、三相电压显示、三相电流显示、频率显示、冷却水温、输出功率、；</p> <p>2、运行时间累计、故障信息；</p> <p>3、油压显示、润滑油温度显示、启动电池电压检测；</p> <p>4、滑油油压报警/停机保护、高润滑油温度报警/停机保护、超速、欠速保护功能、紧急停机；</p> <p>5、充电模块；</p> <p>6、可实现手动启动控制和自动启动控制等功能；</p> <p>7、三次启动失败保护；</p> <p>8、温度、转速、电压失常自动保护停机；</p> <p>9、带通讯接口、远程监控</p> |



尺寸与重量



标准型: L×W×H
 外形尺寸:
 3530×1260×1930
 重 量: 3370kg
 防音型: LXWXH
 外形尺寸:
 重 量:

注: 以上技术数据仅供参考。