

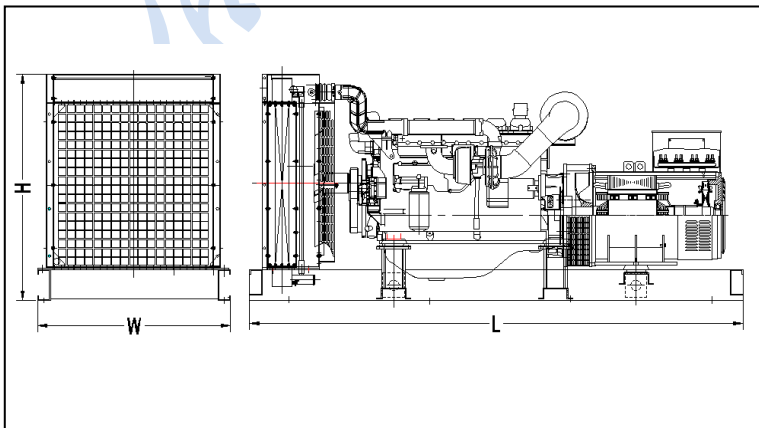
Perkins 柴油发电机组技术规格书

机组型号		HP275E
400/230V-50Hz	200KW (额定功率)	
发动机型号	1506A-E88TAG3	
发电机型号	AX-200-4	
标定工况		
海拔高度 (m)	<1000	
环境温度 (°C)	-20°C--+40°C	
相对湿度	<98%	
机组技术规格		
电源类型	三相四线 3 phase – 4 line	
额定功率 (Kw/KVA)	200/250	
备用功率(Kw/KVA)	220/275	
额定电压 (V)	400	
额定电流(A)	360	
额定转速 (r/min)	1500	
额定频率 (Hz)	50	
额定功率因素	0.8	
断路器	MCCB	
启动电池电压	24V	
电压调整率 (%)	≤±1(稳定) ±15 (瞬态)	
频率调整率 (%)	≤0.5(稳定) ±10 (瞬态)	
电压波动率 (%)	±0.5	
频率波动率 (%)	≤0.5	
负荷突变电压稳定时间 (S)	≤1	
负荷突变频率稳定时间 (S)	≤1	
自启动时间确	3~30 秒 (可调)	
噪声限值	≤107 dB (A)	
发动机技术规格		
发动机厂家	Perkins	
发动机型号	1506A-E88TAG3	
最大功率	258	
气缸数	6	
型式	直列、水冷、四冲程	
进气方式	增压	
汽缸直径×活塞行程 (mm)	112×149	
排量 (L)	8.8	
额定转速 (r/min)	1500	
燃油消耗率 (g/KWh)	197	
润滑油容量 (L)	30	
调速方式	电调	
启动系统	24 伏直流电启动 DC 24V	
冷却系统	强制水冷循环	

发电机技术规格	
发电机品牌	安迅
发电机型号	AX-200-4
输出功率 (kw)	200KW
励磁方式	无刷
电压调节	AVR
功率因素	0.8(滞后)
稳态电压调整率	$\leq \pm 1\%$
瞬态电压调整率	-15%~+20%
电压波形畸变率	THD $\leq 3\%$
绝缘等级 /温升等级	H/ H
持续短路电流	$>3I_n, 5sex$
电话谐波/影响因素	THF $\leq 2\%$ / TIF ≤ 50
防护等级	IP23
控制屏技术规格	
控制屏厂家	众智
控制器型号	HGM6110
功能参数	<p>1、三相电压显示、三相电流显示、频率显示、冷却水温、输出功率、；</p> <p>2、运行时间累计、故障信息；</p> <p>3、油压显示、润滑油温度显示、启动电池电压检测；</p> <p>4、滑油油压报警/停机保护、高润滑油温度报警/停机保护、超速、欠速保护功能、紧急停机；</p> <p>5、充电模块；</p> <p>6、可实现手动启动控制和自动启动控制等功能；</p> <p>7、三次启动失败保护；</p> <p>8、温度、转速、电压失常自动保护停机；</p> <p>9、带通讯接口、远程监控</p>



尺寸与重量



标准型：L×W×H
 外形尺寸：
 2610×1100×1680
 重 量：1790kg
 防音型：LXWXH
 外形尺寸：
 重 量：

注：以上技术数据仅供参考。