

## 玉柴柴油发电机组技术规格书

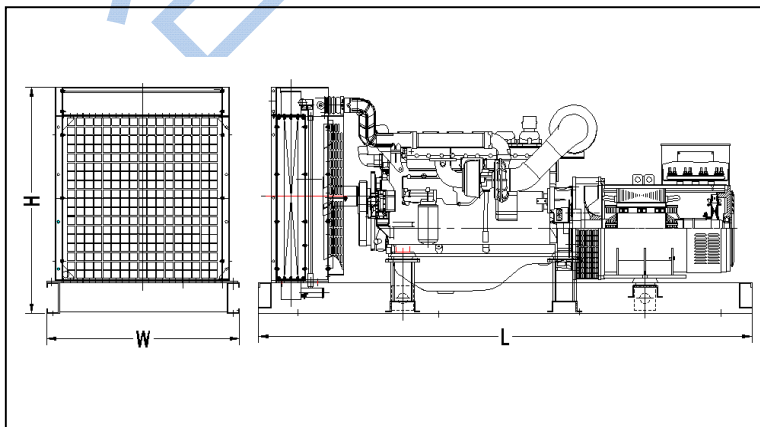
<b>机组型号</b>	<b>HY22E</b>
<b>400/230V-50Hz</b>	<b>16KW (额定功率)</b>
发动机型号	<b>4D24G6</b>
发电机型号	<b>AX-16-4</b>
<b>标定工况</b>	
海拔高度 (m)	<1000
环境温度 (°C)	-20°C---+40°C
相对湿度	<98%
<b>机组技术规格</b>	
电源类型	三相四线 3 phase - 4 line
额定功率 (Kw/KVA)	16/20
备用功率 (Kw/KVA)	18/22
额定电压 (V)	400
额定电流 (A)	29
额定转速 (r/min)	1500
额定频率 (Hz)	50
额定功率因素	0.8
断路器	MCCB
启动电池电压	24V
电压调整率 (%)	≤±1(稳定) ±15 (瞬态)
频率调整率 (%)	≤0.5(稳定) ±10 (瞬态)
电压波动率 (%)	±0.5
频率波动率 (%)	≤0.5
负荷突变电压稳定时间 (S)	≤1
负荷突变频率稳定时间 (S)	≤1
自启动时间确	3~30 秒 (可调)
噪声限值	≤92dB (A)
<b>发动机技术规格</b>	
发动机厂家	广西玉柴机器股份有限公司
发动机型号	4D24G6
最大功率 (备用功率 KW)	20.4
气缸数	<b>4</b>
型式	直列、水冷、四冲程
进气方式	自然吸气
汽缸直径×活塞行程 (mm)	<b>87×103</b>
排量 (L)	2.45
额定转速 (r/min)	<b>1500</b>
燃油消耗率 (g/KWh)	≤200
润滑油容量 (L)	10
调速方式	电控 VP 泵
启动系统	<b>24 伏直流电启动 DC 24V</b>
冷却系统	强制水冷循环

发电机技术规格	
发电机品牌	安讯
发电机型号	AX-16-4
输出功率 (kw)	16KW
励磁方式	无刷
电压调节	AVR
功率因素	0.8(滞后)
稳态电压调整率	≤±1%
瞬态电压调整率	-15%~+20%
电压波形畸变率	THD≤3%
绝缘等级 / 温升等级	H/ H
持续短路电流	>3xIn, 5sex
电话谐波/影响因素	THF≤2% / TIF≤50
防护等级	IP23

控制屏技术规格	
控制屏厂家	众智
控制器型号	HGM6110
功能参数	<p>1、三相电压显示、三相电流显示、频率显示、冷却水温、输出功率、；</p> <p>2、运行时间累计、故障信息；</p> <p>3、油压显示、润滑油温度显示、启动电池电压检测；</p> <p>4、滑油油压报警/停机保护、高润滑油温度报警/停机保护、超速、欠速保护功能、紧急停机；</p> <p>5、充电模块；</p> <p>6、可实现手动启动控制和自动启动控制等功能；</p> <p>7、三次启动失败保护；</p> <p>8、温度、转速、电压失常自动保护停机；</p> <p>9、带通讯接口、远程监控</p>



### 尺寸与重量



标准型：L×W×H(MM)  
 外形尺寸：1760×950×1500  
 重量：830kg

以上技术数据仅供参考。